

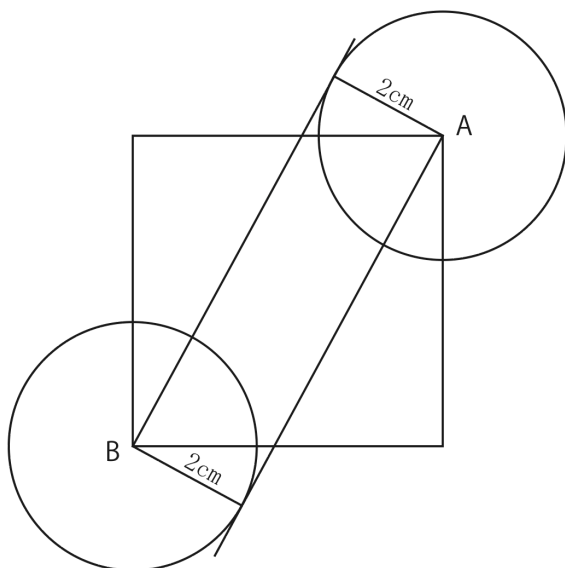
平成 19 年度 後期（専門適性検査）解答例

■ 問題 I

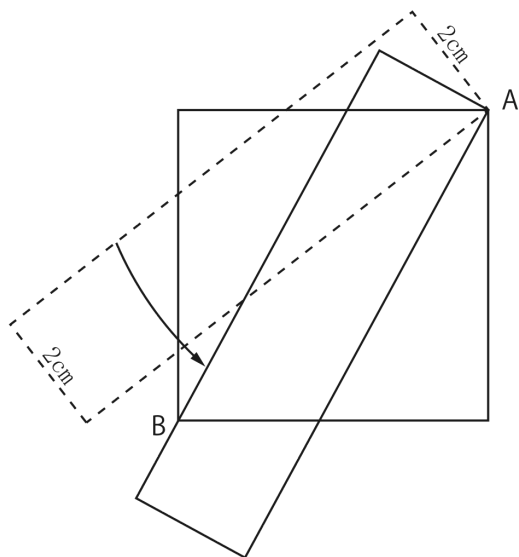
与えられた条件を理解し、的確に解決する論理的思考力と柔軟な発想力を問う。

【解答例】

頂点 A, B に半径 2 cm の円を描き、頂点 A, B を通り、他方の円に接する直線を引く。



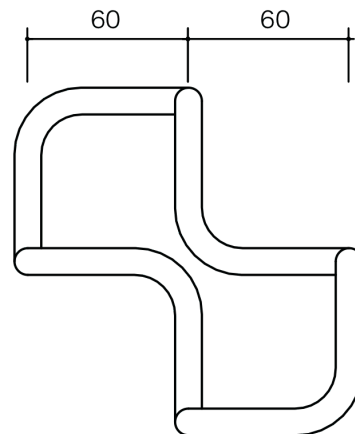
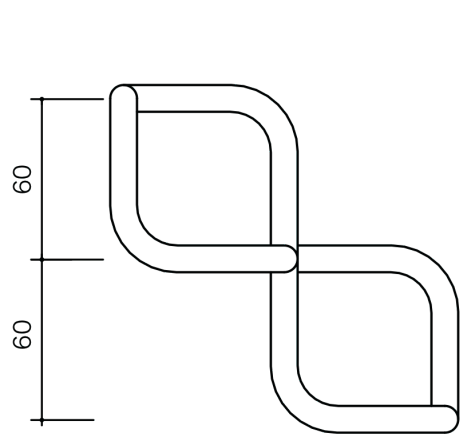
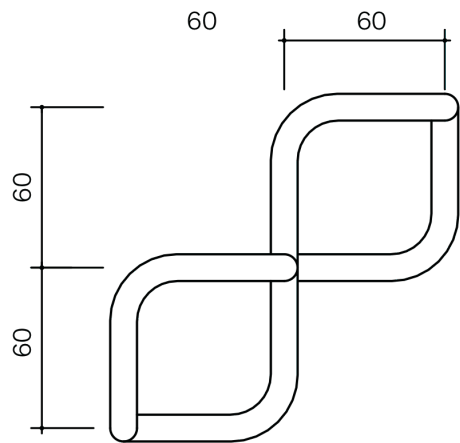
幅 2 cm で長さが十分ある型紙をつくり、型紙の長辺が A, B を通るように置いて直線を引く。



■ 問題Ⅱ

問1

三面図による立体把握と的確な図示能力を問う。



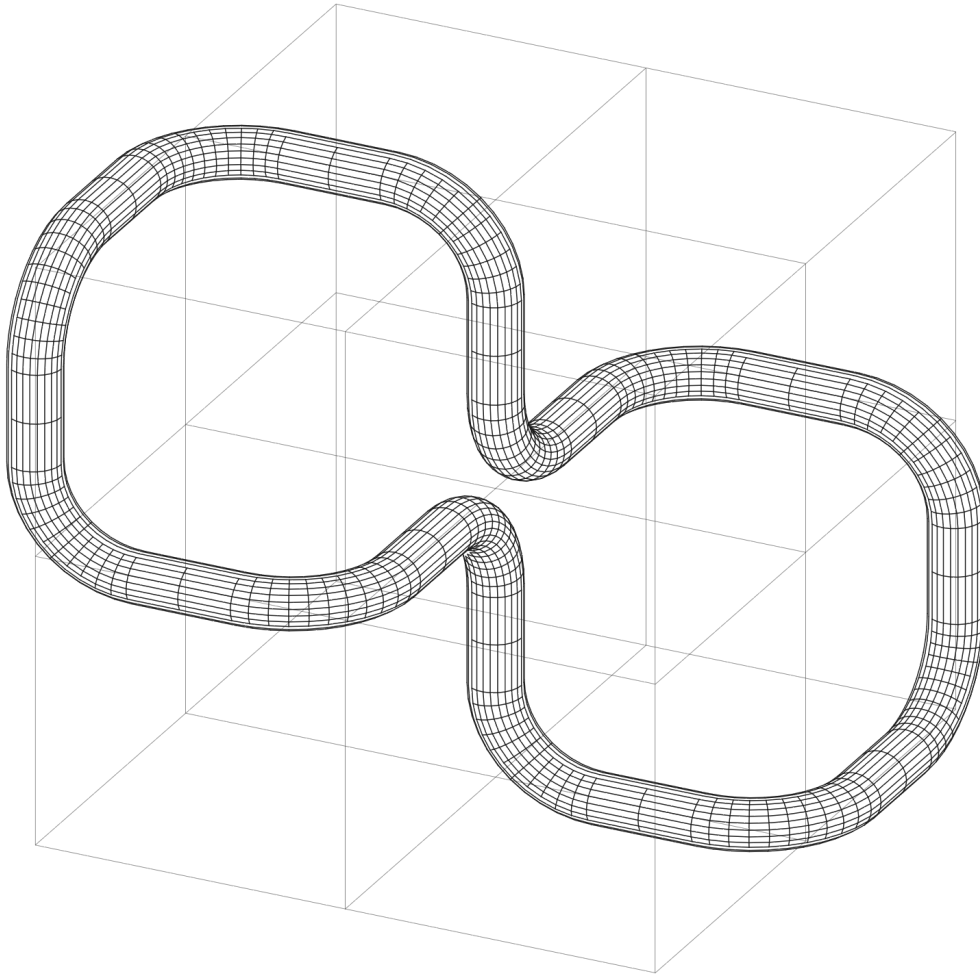
【採点基準】

- ・ 立体が正しく把握できているか
- ・ 把握された立体を正しく三面図に表現できているか

問2

三面図による立体把握と的確な図示能力を問う。

【解答例】



【採点基準】

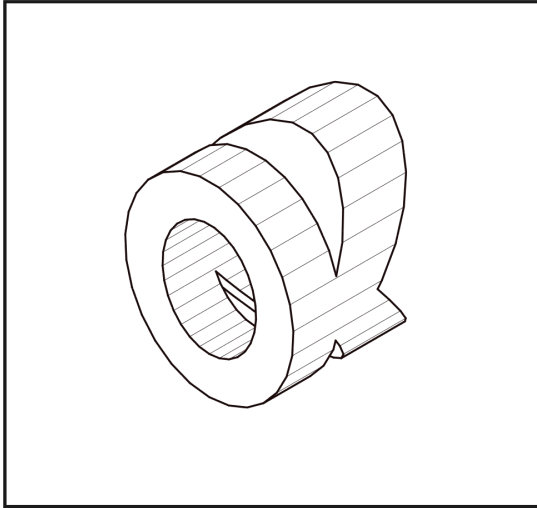
- ・ 立体が正しく把握できているか
- ・ 把握された立体を正しく立体的に表現できるか

■ 問題Ⅲ

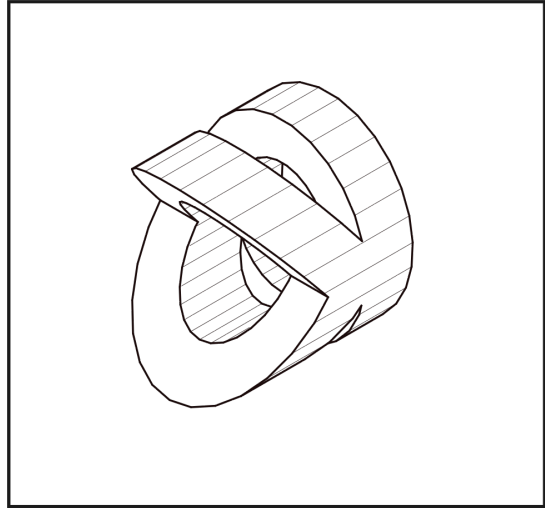
三面図による立体把握と空間における立体の見え方を問う。

【解答例】

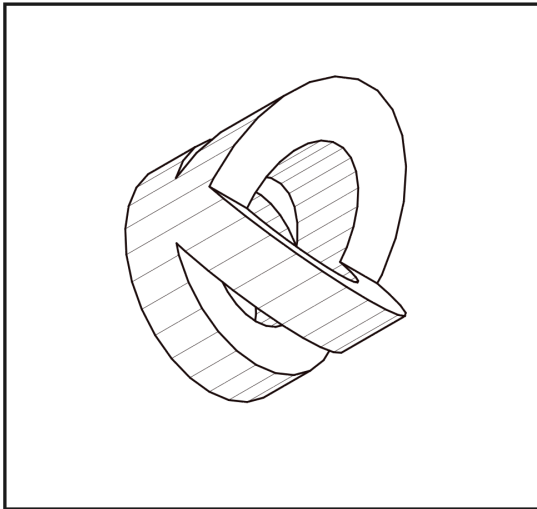
Oの方向から見た見取り図



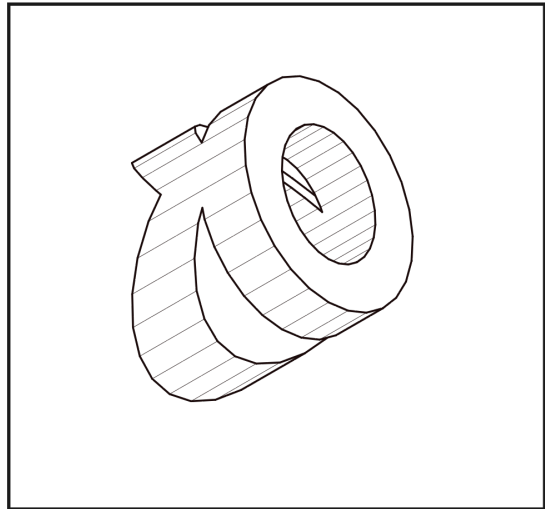
Qの方向から見た見取り図



Tの方向から見た見取り図



Vの方向から見た見取り図



【採点基準】

- ・ 立体が正しく把握できているか
- ・ 立体と空間との位置関係が把握できているか
- ・ 把握された立体を正しく立体的に表現できるか

■ 問題Ⅳ

記述に対する与条件から発想を展開し、それらを画面上で効果的に色彩構成する能力を問う。

【採点基準】

- ・ 与えられた条件を満たしているか
- ・ 創意工夫がみられるか
- ・ 色彩の使い方が適切か

■ 問題Ⅴ

記述に対する与条件から具体的な物体を思い描き、それらを画面上で効果的に配置し写実的に表現する能力を問う。

【採点基準】

- ・ 与えられた条件を満たしているか
- ・ 物体の大きさや配置が効果的か
- ・ 材質感の表現ができているか
- ・ 陰影の表現が適切か